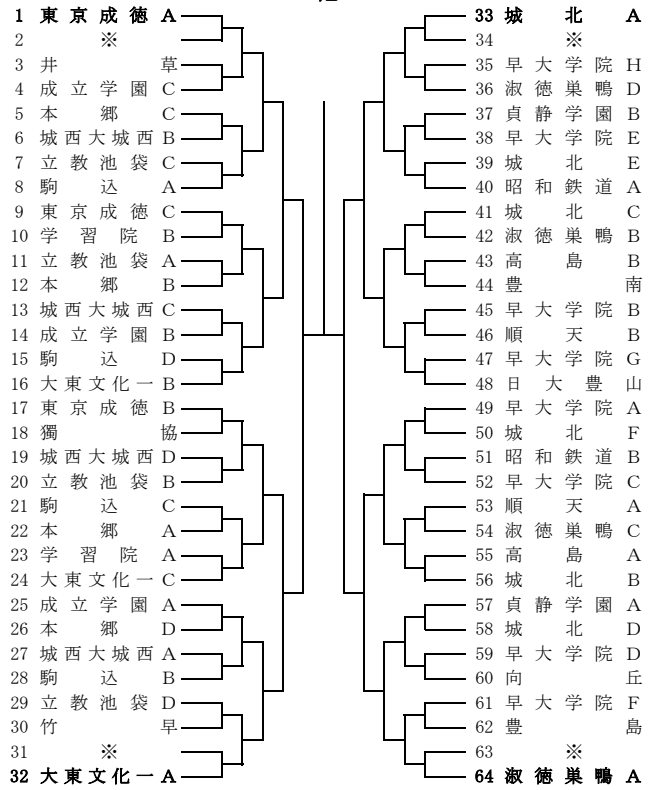
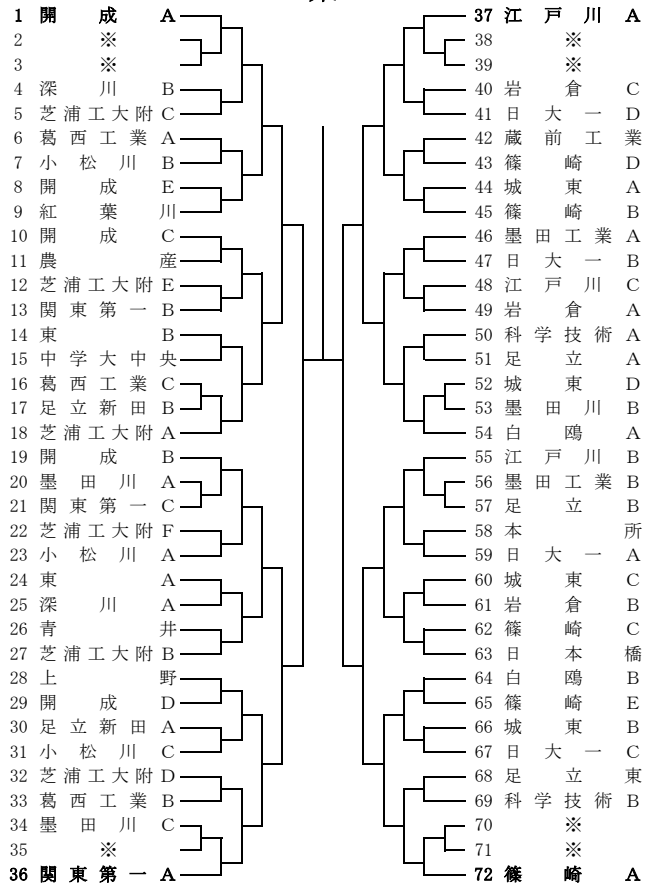


※確定公開用※ 選手は協会指定のユニフォーム（上下）とゼッケンを着用すること。

令和元年度 地区別学校対抗

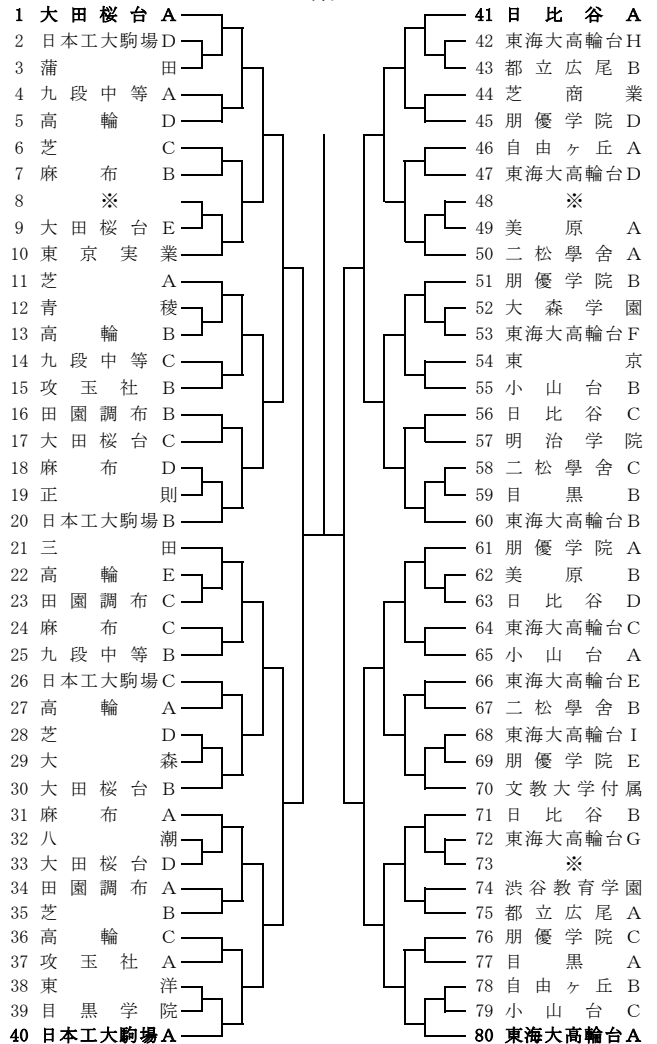
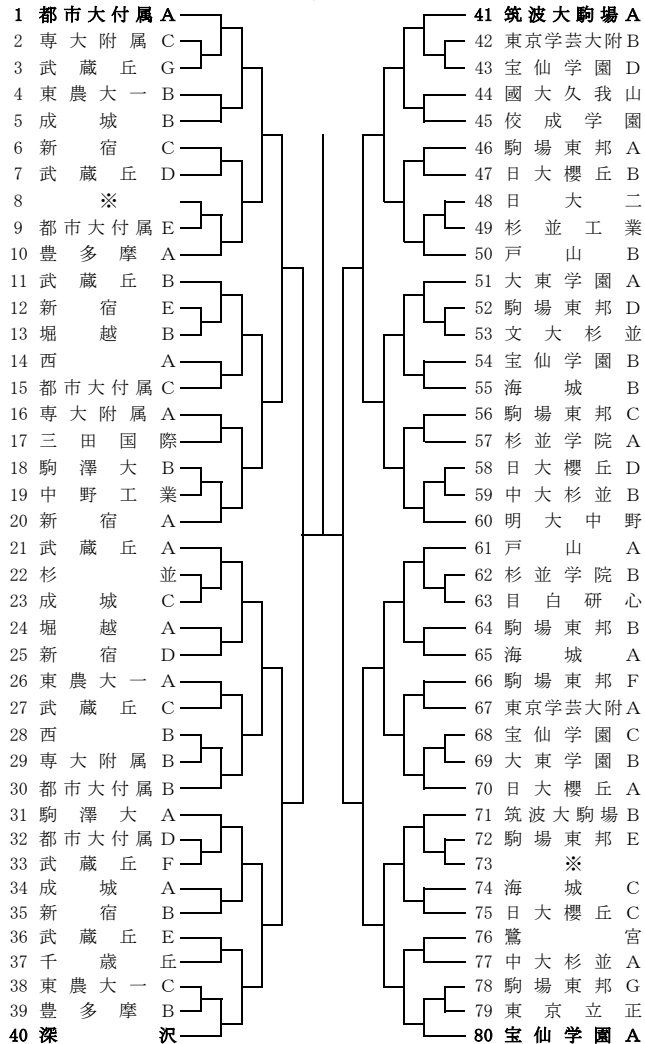
東

北



西

南



7月23日(火) 9:00~

葛飾区総合スポーツセンター体育館