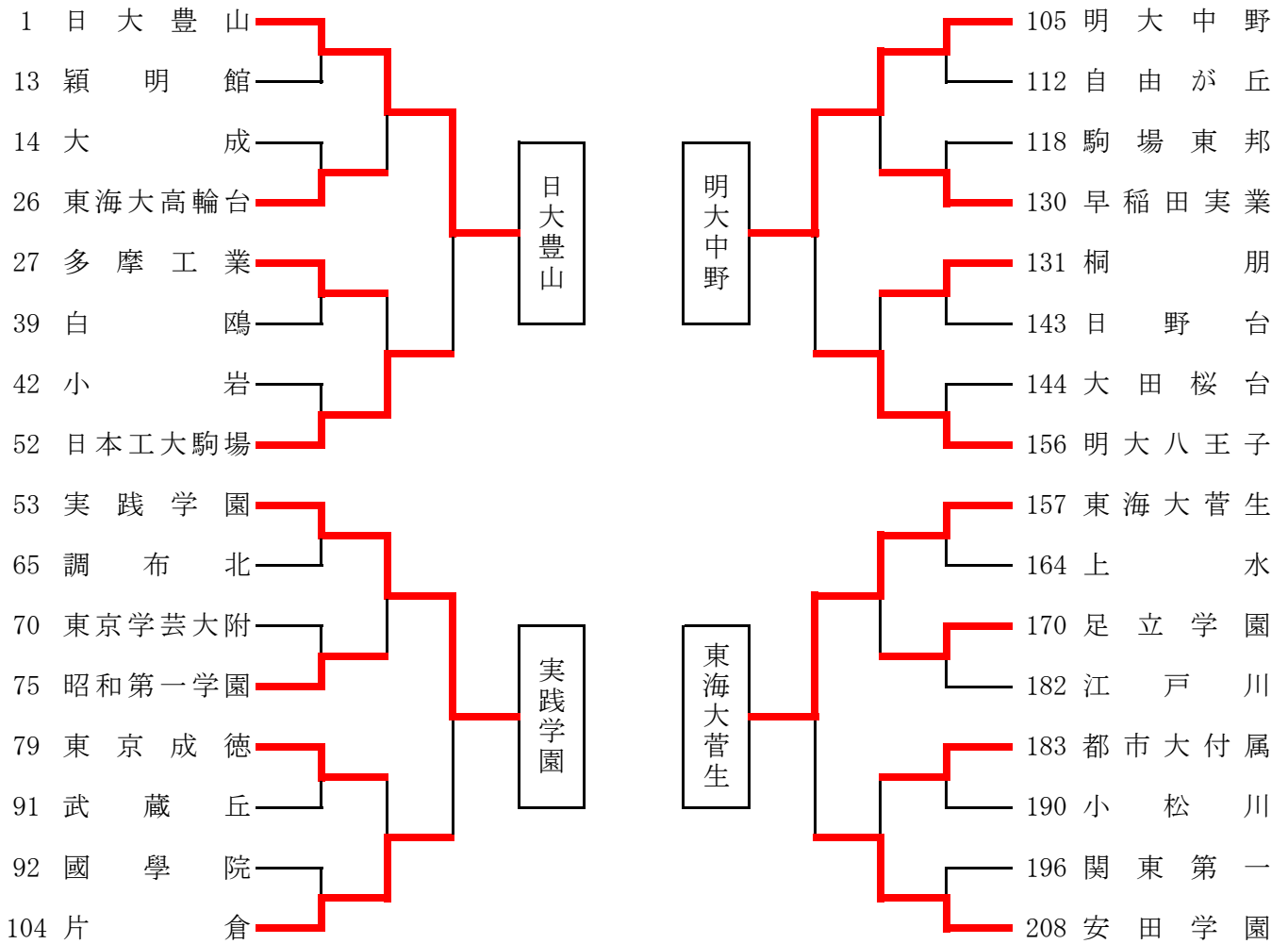


平成29年度 インターハイ予選(学校対抗の部)

1日大豊山	53実践学園	105明大中野	157東海大菅生
2※	54※	106※	158※
3※	55※	107※	159※
4東北農大	56八王子実践	108日比谷	160新成宿立
5北園川	57四藤	109麻布	161城西
6紅葉大	58篠崎	110順天	162城大
7九段中	59文京	111貞静学	163目白研
8渋谷教育	60杉並学	112自由ヶ学	164上野
9日本分	61芝平	113聖学院	165葛城西
10国府台	62小王子	114本所	166都立駒
11獨協	63八王子	115攻玉	167高板
12筑波大駒	64國大	116中大	168板越
13穎明館	65調布	117堀場東	169葛飾総学
14大成	66田園調大	118駒場東	170足立浦蔵
15開成	67東工	119城邦	171芝浦蔵
16学習院	68翔工	120淑徳	172武蔵野
17日野	69墨田工	121梓島	173狛江
18江東商学	70東京芸大	122芦花	174岩倉
19朋優学	71錦城大	123佼成学	175多摩大
20成城	72中央大	124小平	176工学院大
21早大	73鷺宮	125多摩科	177蔵前工
22深大	74小和第一	126摩梅	178大東工
23東松学	75昭和大	127青山	179帝京大
24二立学	76日三	128小産	180京大
25都立高輪	77三	129早稲田	181日大
26東海大高輪台	78明	130早稲田実業	182江戸川
27多摩工業	79東成徳	131桐朋	183都大付属
28大泉	80武蔵野	132桜立	184杉並工
29八王ろ	81府立	133都立	185海立
30葛飾ろ	82文教大	134科徳	186立山
31大崎	83文大	135淑徳	187山崎
32	84	136	188
33竹立	85東京電機	137町田	189小石川中
34都立広	86早稲田	138戸山	190小松川
35秋留	87明大	139専大	191都立昭
36錦城	88八王子	140足立	192東大
37成瀬	89久留米	141府中	193大東文
38立川国際	90東洋	142日野	194大森
39白鷗	91武蔵学	143大田桜	195高輪
40小文	92國工	144豊創	196関東第
41郁文	93本西	145豊創	197豊多
42小王子	94葛西	146武蔵村	198町田
43八王子	95拓大	147筑波	199大立
44南多	96日大	148筑波	200立森
45東村	97南大	149城谷	201墨田
46田大	98日大	150世田	202府中
47中附	99成士	151宝仙	203駒京
48八徳学	100富士	152山学	204東治
49聖徳学	101上	153青山	205明
50※	102※	154※	206※
51※	103※	155※	207※
52日本工大駒場	104片倉	156明大八王子	208安田学

ベスト8校の集合時間は各集合時間の1時間半後とします

平成29年度 全国高等学校総合体育大会東京都予選 学校対抗の部 ベスト32以上記録



ベスト4リーグ戦 (上位2チームがインターハイ代表)

	日大豊山	実践学園	明大中野	東海大菅生	勝	負	点	順位
日大豊山		3 - 0 3 - 1 3 - 2 -	0 - 3 3 - 2 3 - 1 0 - 3 3 - 1	3 - 0 3 - 0 3 - 1 -	3	0	6	1 代表
実践学園	0		2 - 3 3 - 1 2 - 3 3 - 1 3 - 0	1 - 3 3 - 2 3 - 0 3 - 1 -	2	1	5	2 代表
明大中野	2	2		3 - 0 3 - 2 2 - 3 2 - 3 2 - 3	0	3	3	4
東海大菅生	0	1	2		1	2	4	3