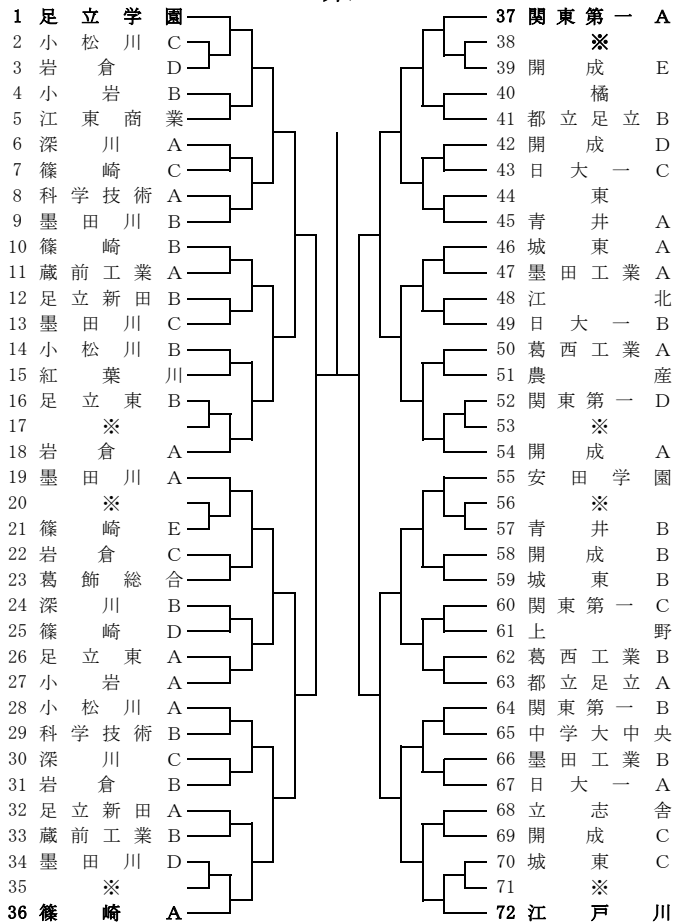


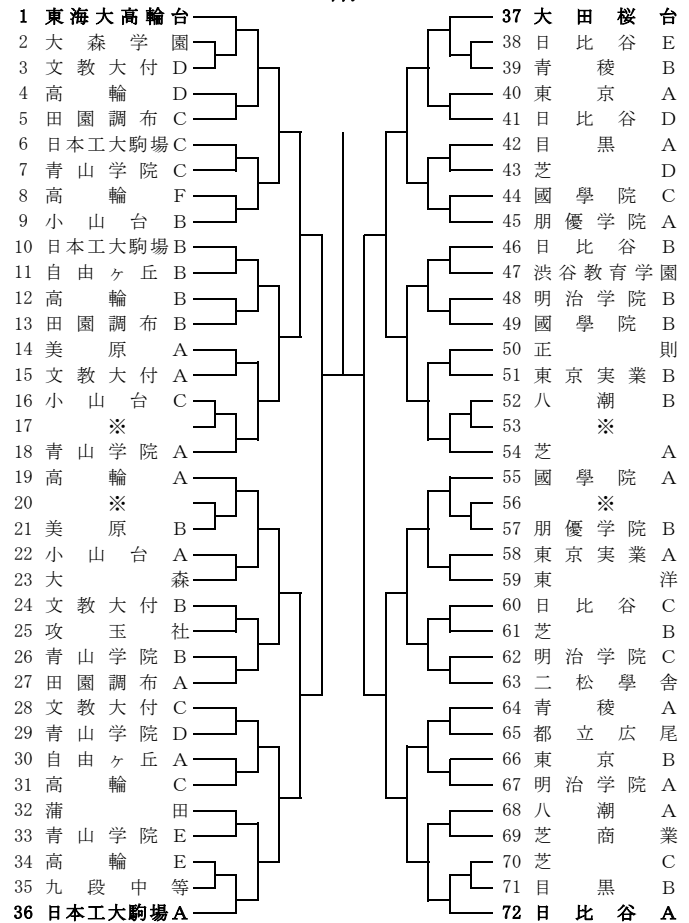
※確定公開用※ 選手は協会指定のユニフォーム（上下）とゼッケンを着用すること。

平成30年度 地区別学校対抗

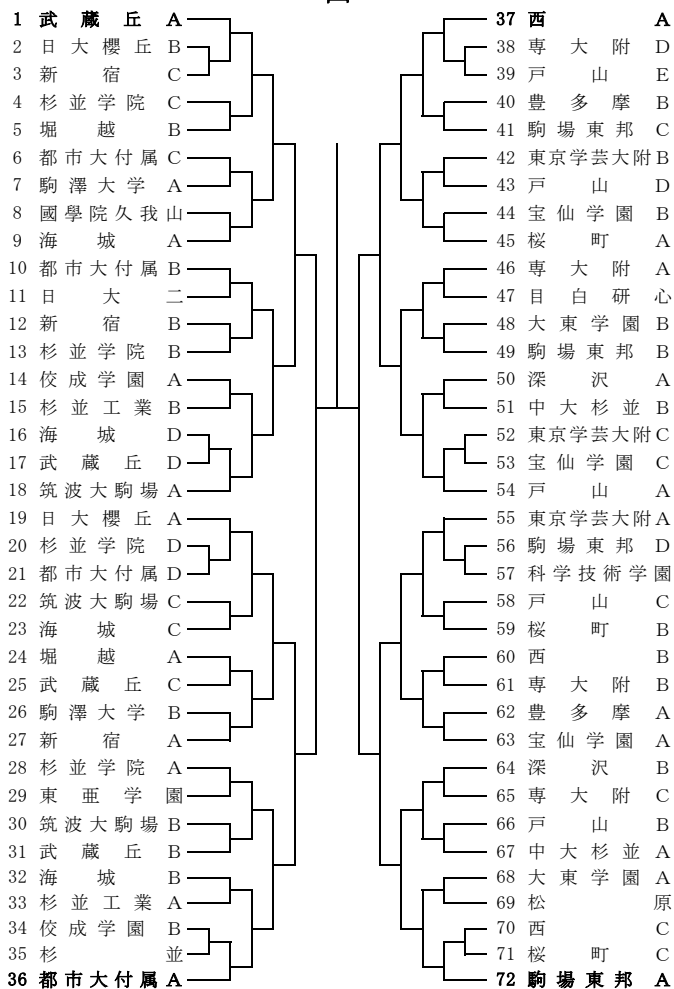
東



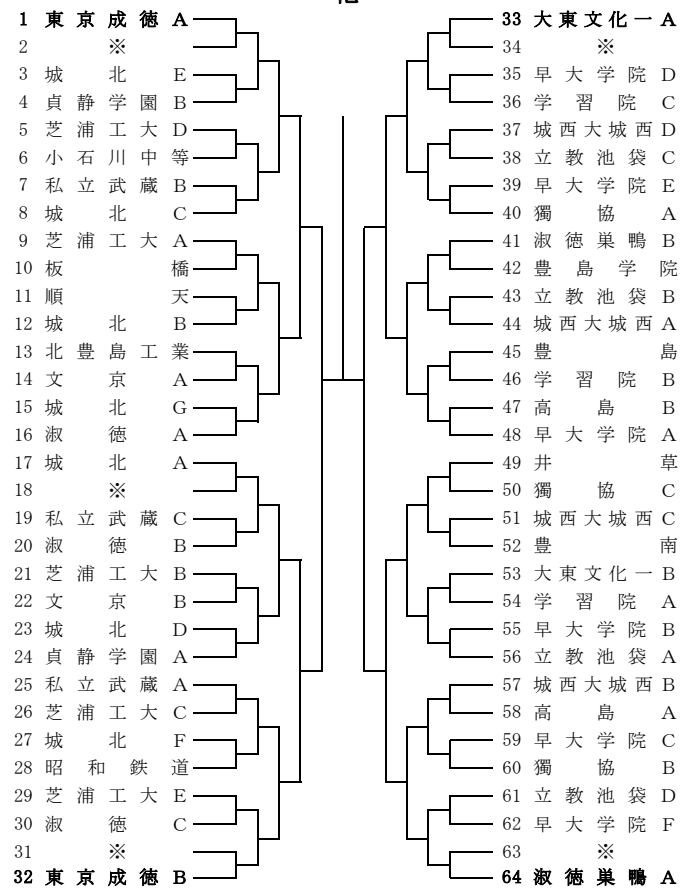
南



西



北



7月27日(金) 9:00~

葛飾区総合スポーツセンター体育館